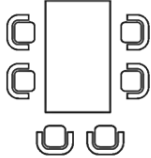


# SALA DE REUNIONES BÁSICA (B) CON GESTIÓN DE SEÑALES

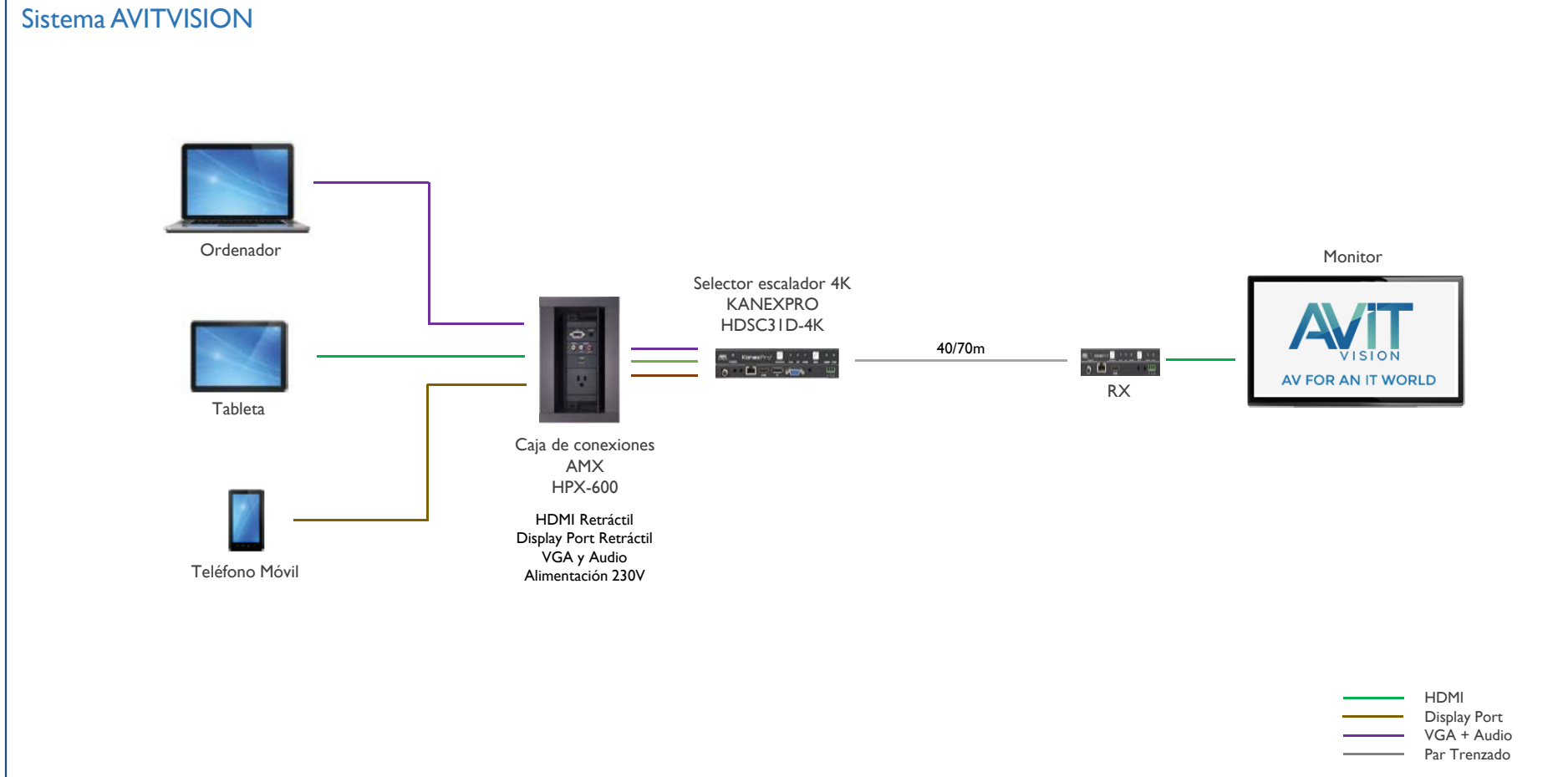


## SELECCIÓN AUTOMÁTICA 4K@30 CON TRANSMISIÓN HDBASET

6-10 Personas



Sistema para fácil conectividad de audio y video en salas básicas de reuniones de dispositivos móviles y portátiles para señales HDMI, Display Port, VGA y audio estéreo. La caja de conexiones incluye cables retráctiles para la conexión de señales digitales, puerto para señales gráficas y audio, y alimentación 230V. Permite realizar la selección automática de fuente al conectar el dispositivos o también desde control directo del selector-escalador. La señal seleccionada es escalada a la mejor resolución posible hasta 4K@30 y se envía hacia el monitor de la sala mediante par trenzado (HDBT) hasta 70 metros.

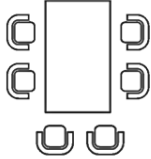


# SALA DE REUNIONES BÁSICA (B) CON GESTIÓN DE SEÑALES



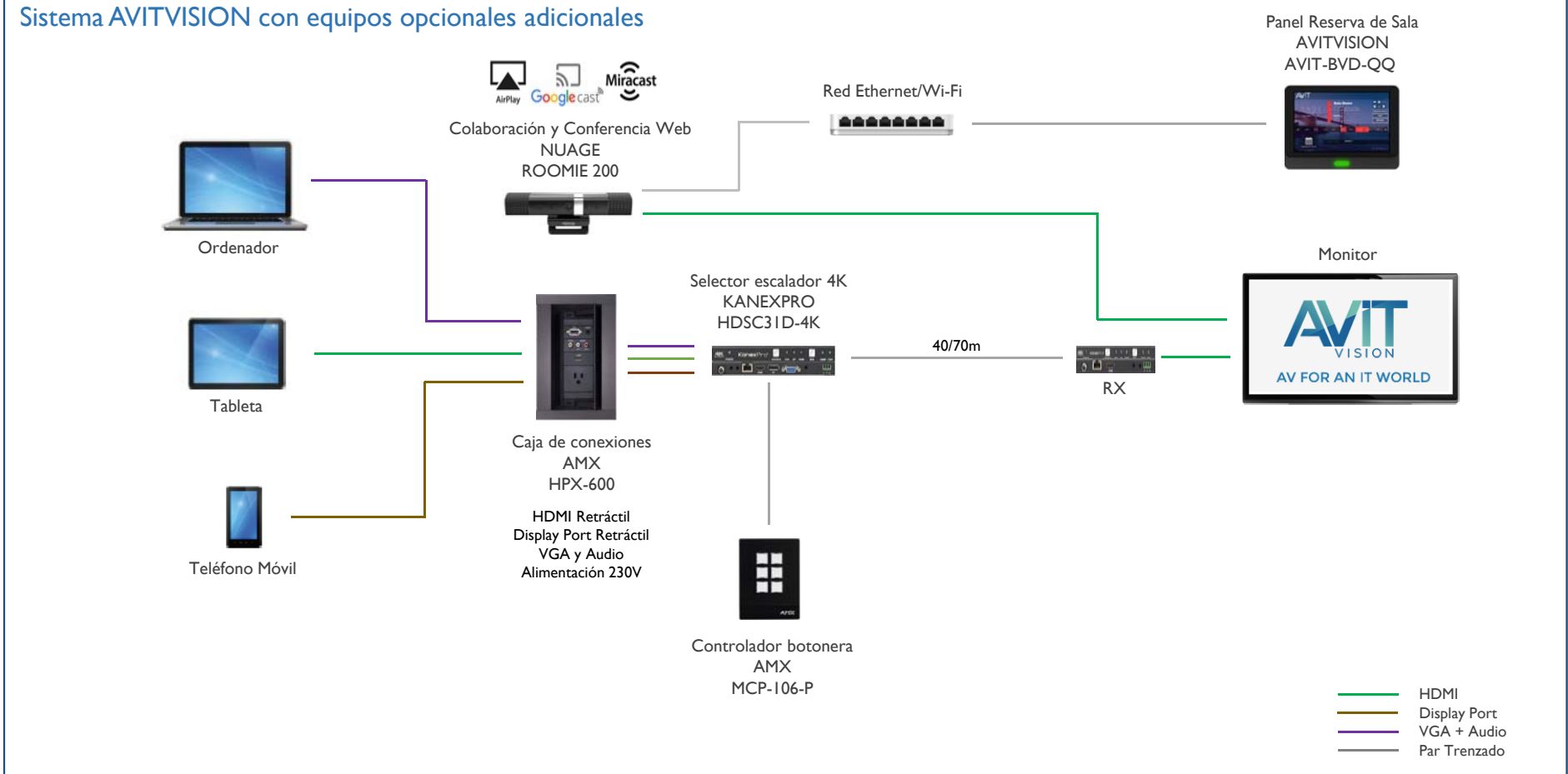
## SELECCIÓN AUTOMÁTICA 4K@30 CON TRANSMISIÓN HDBASET

6-10 Personas



Equipos opcionales adicionales

Permite incorporar opciones de control desde botonera para gestión directa de escenas programadas y otras funciones, utilizar sistema de colaboración y conferencia web e integración con sistema de reserva de salas para una gestión eficiente del uso del espacio.



KanexPro

AMX  
HARMAN

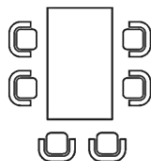
AVIT  
VISION

nuage

# SALA DE REUNIONES BÁSICA (B) CON GESTIÓN DE SEÑALES



6-10 Personas



PVP total

1.626,00€

Equipos del sistema	Descripción	PVP
KANEXPRO HDSC31D-4K	Selector Escalador de 3-entradas con selección Manual / Auto / Controlable externamente y salida HDBaseT. Incluye Transmisor multiformato y receptor HDMI, RS.232, IR y PoH sobre HDBaseT. Conmutación rápida con resoluciones de salida seleccionables de hasta 4K UHD. Envío de señal 4K UHD - 24 / 30Hz hasta 35 metros. Envío de señal vía HDBaseT hasta 70m: 40 metros: 1080p @ 60Hz @ 48bit; 1080p @ 120Hz @ 24bit 70 metros: 1080p @ 60Hz @ 36bit; 3D1080p @ 30Hz36bit 3D, 1080p @ 60Hz @ 36bit; 4K x 2K @ 30Hz @ 24bit Soporte de POE bidireccional (Tx a Rx o Rx a Tx). Conexión HD-15 de VGA también admite: Video Compuesto y YPbPr. Gestión EDID integrada. Controlable vía IR, panel frontal y RS-232. Compatible con CEC y HDCP 2.2. Incluye fuente de alimentación con conector de bloqueo. Diseño compacto y delgado para una instalación flexible. Incluye kits de montaje. Fuente de alimentación internacional	716,00€
AMX HPX-600SL AMX HPX-AV102-HDMI-R AMX HPX-AV102-DP-R AMX HPX-AV102-RGB+A AMX HPX-P200-PC-EU	Caja Hydraport de conectividad AV de empotrar. Posee 6 slots para módulos de conectividad serie Hydraport. Acabado en Plata. Fácil de ensamblar, instalar y mantener. Preparado para ampliaciones futuras. Placas incluidas: - HPX-AV102-HDMI-R Módulo individual para cable retráctil HDMI, - HPX-AV102-DP-R Módulo individual para cable retráctil DisplayPort - HPX-AV102-RGB+A Módulo son conexión RGBHV (HD15) y Audio estéreo (mini-jack) - HPX-P200-PC-EU Módulo Hydraport de Alimentación 220v - EU	353,00€ 298,00€ 298,00€ 132,00€ 182,00€

Equipos opcionales	Descripción	PVP
AMX MCP-106P AMX PS-POE-AF-TC	Panel de control serie Massio de 6 botones. Posee 6 botones retroiluminados en azul con feedback programable para un manejo intuitivo. Dotación de Control: 1 x Puerto de control serie RS-232 Bidireccional ( TX, RX, GND ), 1 x Puertos de control IR, 1 x Puerto Ethernet. Fácil configuración de cada botonera mediante RPM. Compatible directamente con Software AMX RMS ( Resource Management Suite ) sin necesidad de controlador Netlinx adicional, que permite supervisar, gestionar y controlar de forma remota todas las botoneras sobre navegador Web a través del puerto Ethernet. Web-based Control Alimentación PoE (cualquier inyector estándar 802.3af tipo AMX PS-POE-AF-TC (FG423-83) no incluida. Plantilla de acetato con serigrafía predefinida para 50 botones. Diseñada para ser compatible para Montaje en Vertical de empotrar en mesa o en caja europea de ancho simple (1 gang) para pared así como en cajetín para UK o USA. Acabado en Blanco o Negro. Inyector PoE, Transmite alimentación y datos a través de un solo cable a dispositivos remotos con Power-over-Ethernet (PoE). Puerto PoE gigabit que inyecta alimentación DC y datos sobre un cable Cat5 Ethernet hasta una distancia de 100 metros (328 feet).	706,00€ 121,00€
ROOMIE 200	Sistema "Todo-En-Uno" para Smart Collaboration que integra Cámara Full HD (1080p30) con 110° de campo de visión ; micrófono dual con cancelación de ruido & altavoces; Soporta 2 pantallas (2xHDMI para configuración de una o dos pantallas (Duplicar / Extender)); LAN, Wi-Fi; Bluetooth; Licencia genuina Microsoft Windows 10 Pro; Software ROOMIE Launchpad; Receptor de Airplay, GoogleCast and Miracast ; Intel Atom Quad Core hasta 1.86GHz; 2G DDR3; 32GB HDD; 128GB Extensión.	1.050,00€
AVIT-BVD-QQ	Panel táctil de agenda de salas con display de 10,1" de diagonal (1280x800 px) con indicadores luminosos central y laterales de intensidad regulable para la indicación visual del estado de ocupación. Sensor NFC, conectividad Ethernet 10/100 y WiFi 802.11 b/g/n, alimentación PoE+, 2x puertos USB, bahía MicroSDHC y altavoces. Dispone de sujeción tipo VESA e incluye adaptador para pared y superficie tipo cristal. Permite la identificación del espacio reservado para agendas tipo Exchange y Office365, ofreciendo visualización de los eventos programados para el día, próximo evento y botones de operación. Permite administrar la creación de reservas mediante modos de funcionamiento libre, mediante mail o tarjeta NFC autorizada. El check-in para el uso de la sala igualmente puede ser libre, mediante PIN generado para el evento o tarjeta NFC autorizada. Cancelación automática de reunión si no se confirma su utilización. Facilita la notificación de incidencias de los medios configurados para cada sala. Permite personalización con Logotipo y fondos de pantalla. Dimensiones 261,1mm x 193,3mm x 27mm. Fuente de alimentación local y accesorios de montaje incluidos.	890,00€