

# AULA BÁSICA CON GESTIÓN DE SEÑALES

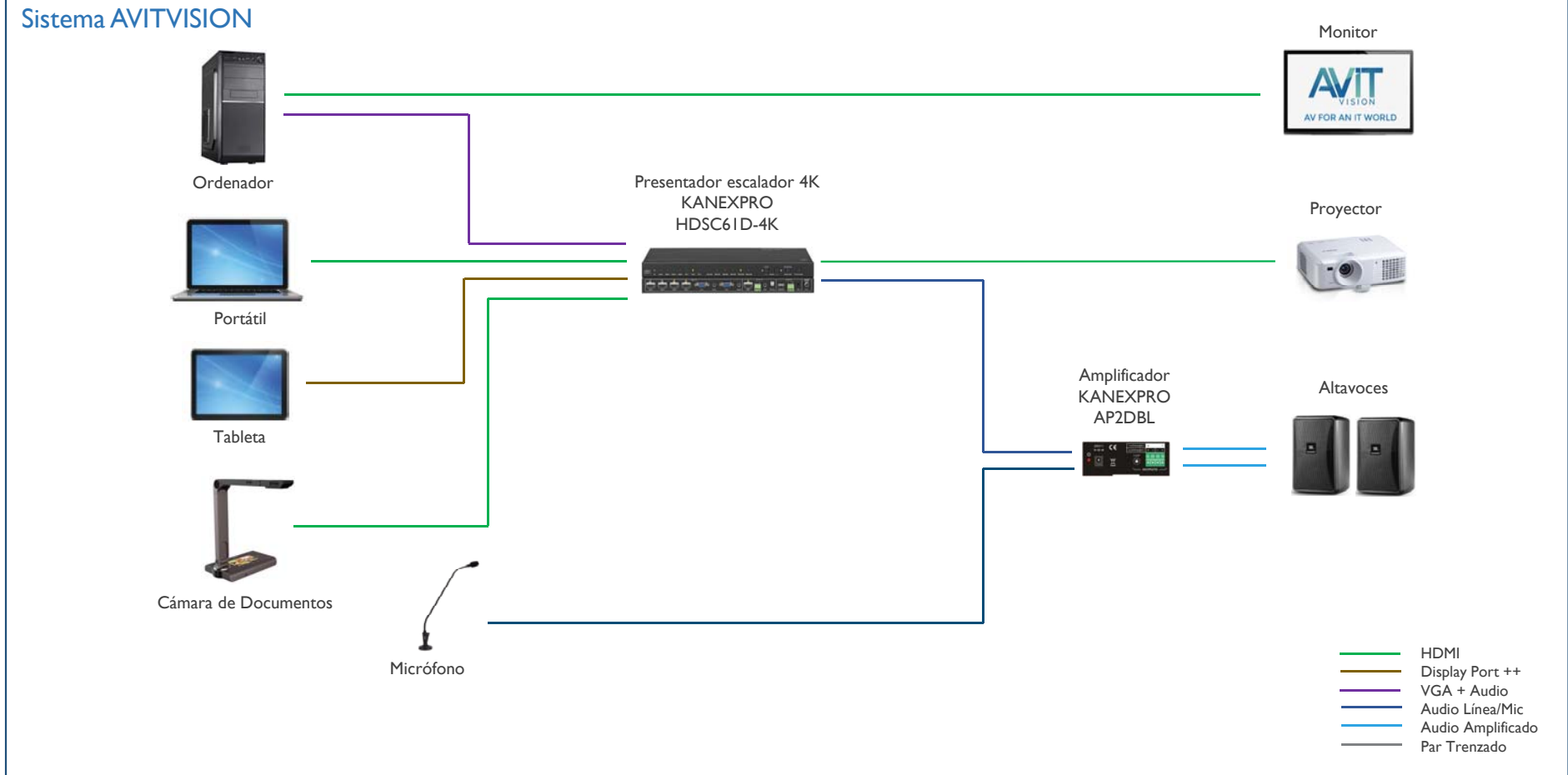


## GESTIÓN DE AUDIO Y VIDEO 4K@30

15-20 Personas



Solución de gestión de señales de audio y video para aulas con selección automática de fuente, directa o desde aplicación web, escalado de video a la mejor resolución posible hasta 4K, y amplificación para sonorización con recubrimiento vertical. Dispone de entrada de micrófono para mezcla de audio. Esta solución ofrece una excelente relación entre calidad, prestaciones y precio mediante la integración de equipos de primeras marcas en la gestión de audio, video y control.



KanexPro



# AULA BÁSICA CON GESTIÓN DE SEÑALES

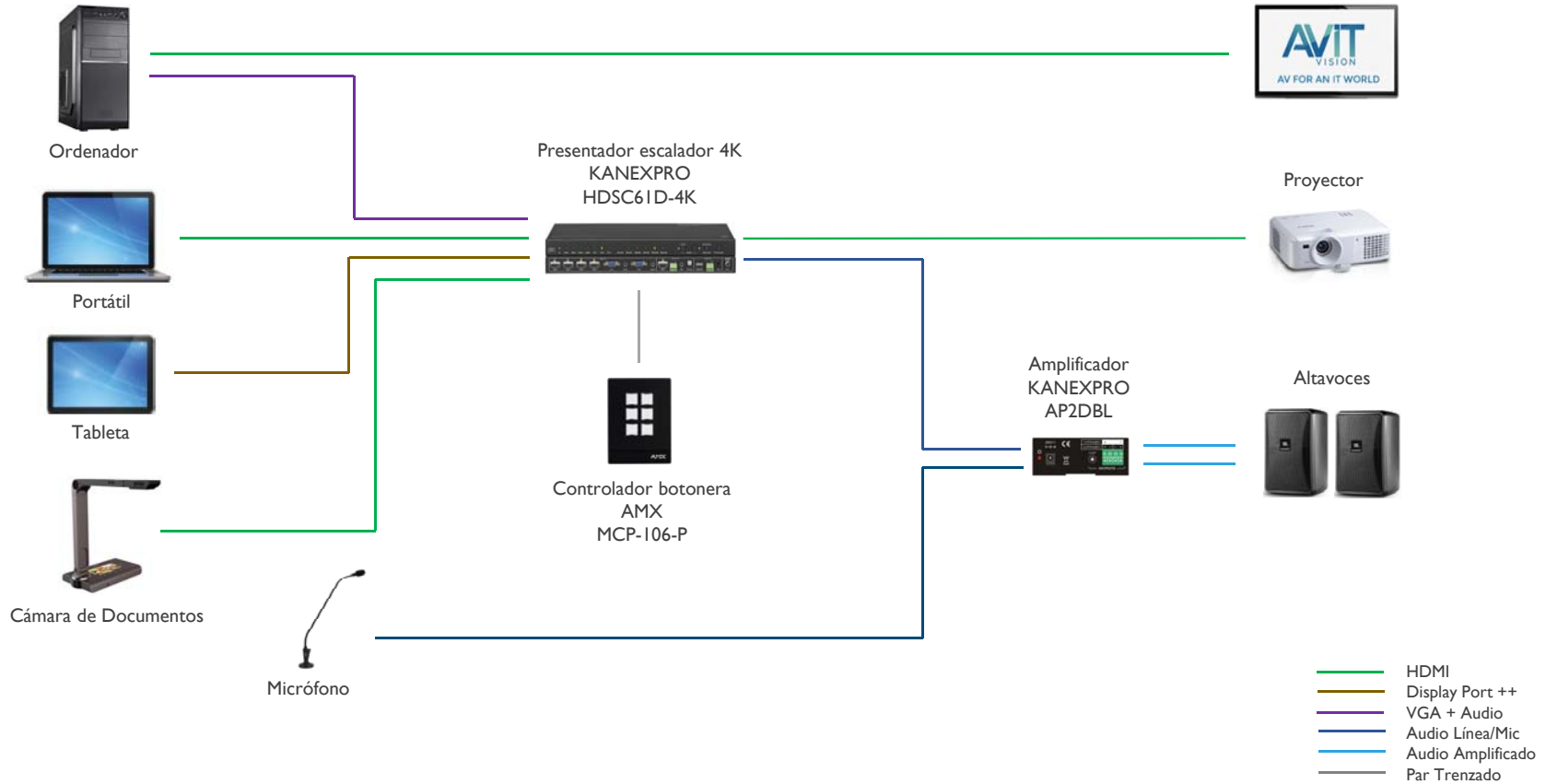


## GESTIÓN DE AUDIO Y VIDEO 4K@30

15-20 Personas



Sistema AVITVISION con equipos opcionales adicionales



Equipos opcionales adicionales

Opción para añadir el control desde botonera para gestión directa de escenas, funciones programadas y ajuste de parámetros.



# AULA BÁSICA CON GESTIÓN DE SEÑALES

15-20 Personas



**PVP total**

988,00€

Equipos del sistema	Descripción	PVP
KANEXPRO HDSC61D-4K	Selector escalador de 6 entradas con salida HDMI. Entradas Video: 4 x HDMI, 2 x VGA. Conmutación rápida. Resoluciones de salida seleccionables de hasta 4K UHD. Enviar señales de 4K hasta 15 metros. Función de "mute" de video y audio. Conmutación automática / manual / vía controlador externo. Conexión HD-15 de VGA también admite: Video Compuesto y YPbPr. De-embudo de Audio vía TOSLINK y audio estéreo desbalanceado. Gestión EDID integrada. Controlable vía IR, panel frontal y RS-232. Compatible con CEC y HDCP 1.4. Puerto USB para actualizar el firmware. HDMI y fuentes de alimentación con sistema de fijación de bloqueo por tronillo. Soporta la función de apagado de la memoria. Diseño compacto para una instalación flexible. Incluye kits de montaje.	716,00€
KANEXPRO AP2DBL	Amplificador/mezclador de audio de conmutación rápida de 2 Entradas + Mic. Entrada RCA y minijack de 3,5 mm y entrada de micro vía conector Phoenix. Salida 2x20 Watt @ 4Ohm como salida predeterminada del amplificador. Permite conmutar para Salida en modo Puente de 1x40Watt @ 8Ohm o Salida Dual-mono. Mezclador de micrófono incorporado (controlable por separado). Salida adicional de audio de línea, con volumen controlable. La entrada MIC admite alimentación phantom de 48V. Soporta señales balanceadas / desbalanceadas. Funcionalidad Mic Ducking. Corriente de entrada muy baja. Selección de entrada vía pulsador, por mando remoto IR (no incluido) o vía RS-232. Volumen / Bajo / Agudos controlable vía pulsador o vía RS-232. Diseño de chasis antiestático y ventilación por convención. Indicador LED, de potencia y estado de funcionamiento. Incluye Fuente de alimentación	272,00€
Equipos opcionales	Descripción	PVP
AMX MCP-106P AMX PS-POE-AF-TC	Panel de control serie Massio de 6 botones. Posee 6 botones retroiluminados en azul con feedback programable para un manejo intuitivo. Dotación de Control: 1 x Puerto de control serie RS-232 Bidireccional ( TX, RX, GND ), 1 x Puertos de control IR, 1 x Puerto Ethernet. Fácil configuración de cada botonera mediante RPM. Compatible directamente con Software AMX RMS ( Resource Managment Suite ) sin necesidad de controlador Netlinx adicional, que permite supervisar, gestionar y controlar de forma remota todas las botoneras sobre navegador Web a través del puerto Ethernet. Web-based Control. Alimentación PoE (cualquier inyector estándar: 802.3af tipo AMX PS-POE-AF-TC (FG423-83) no incluida. Plantilla de acetato con serigrafía predefinida para 50 botones. Diseñada para ser compatible para Montaje en Vertical de empotrar en mesa o en caja europea de ancho simple (1 gang) para pared así como en cajetín para UK o USA. Acabado en Blanco o Negro	706,00€ 121,00€