

# AULA AVANZADA CON GESTIÓN DE SEÑALES

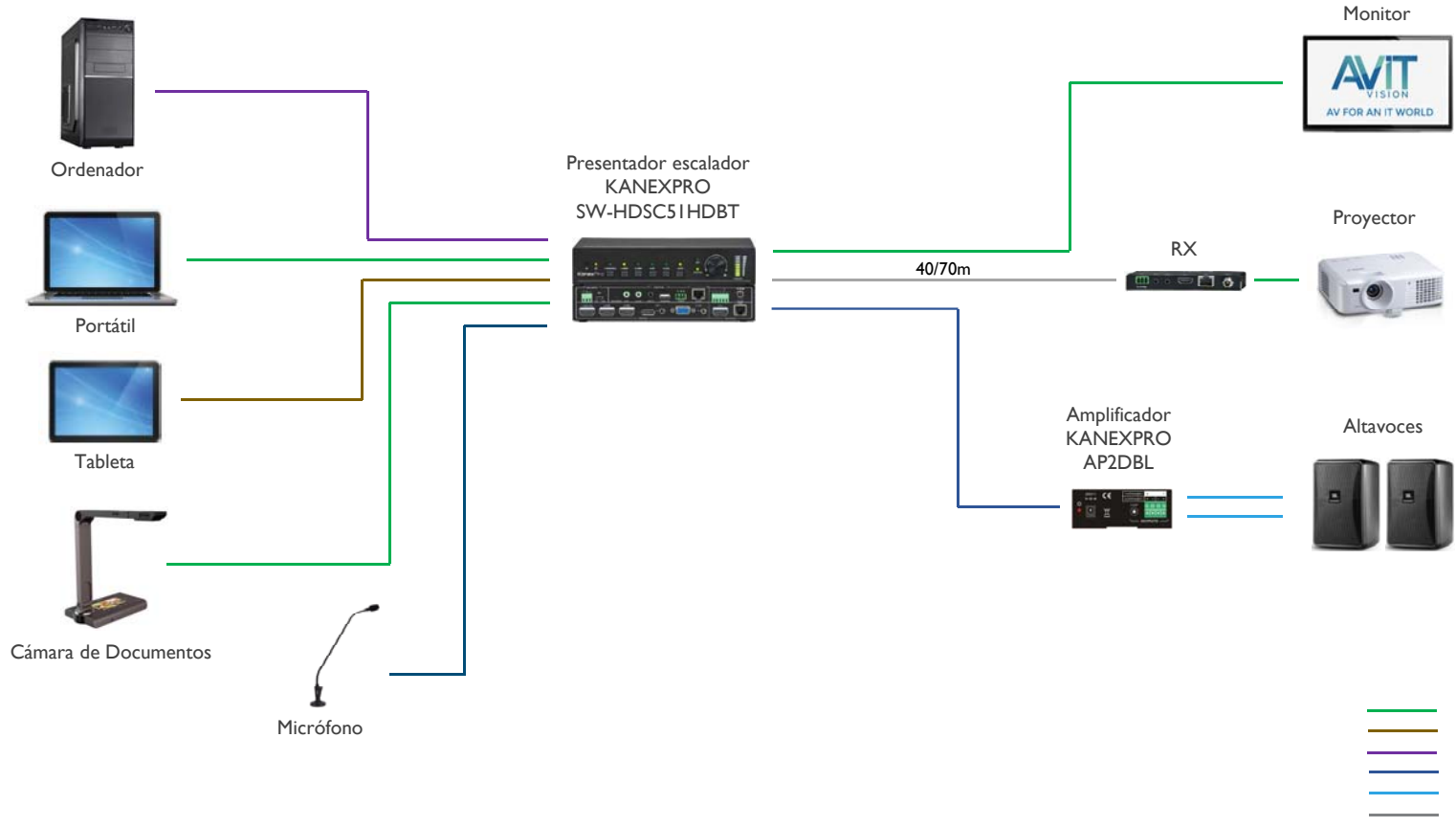


## GESTIÓN DE AUDIO Y VIDEO HD CON TRANSMISIÓN HDBASET

20-30 Personas



### Sistema AVITVISION



Solución de gestión de señales de audio y video para aulas con selección de fuente automática, directa o desde aplicación web, escalado de video a la mejor resolución posible hasta HD, envío simultaneo de señal al monitor del profesor y al proyector mediante par trenzado hasta 70 metros, y amplificación para sistema de sonorización con recubrimiento vertical. Dispone de entrada de micrófono para mezcla de audio.

Esta solución flexible permite gestionar múltiples fuentes mediante la integración de equipos de primeras marcas en la gestión de audio, video y control.



# AULA AVANZADA CON GESTIÓN DE SEÑALES



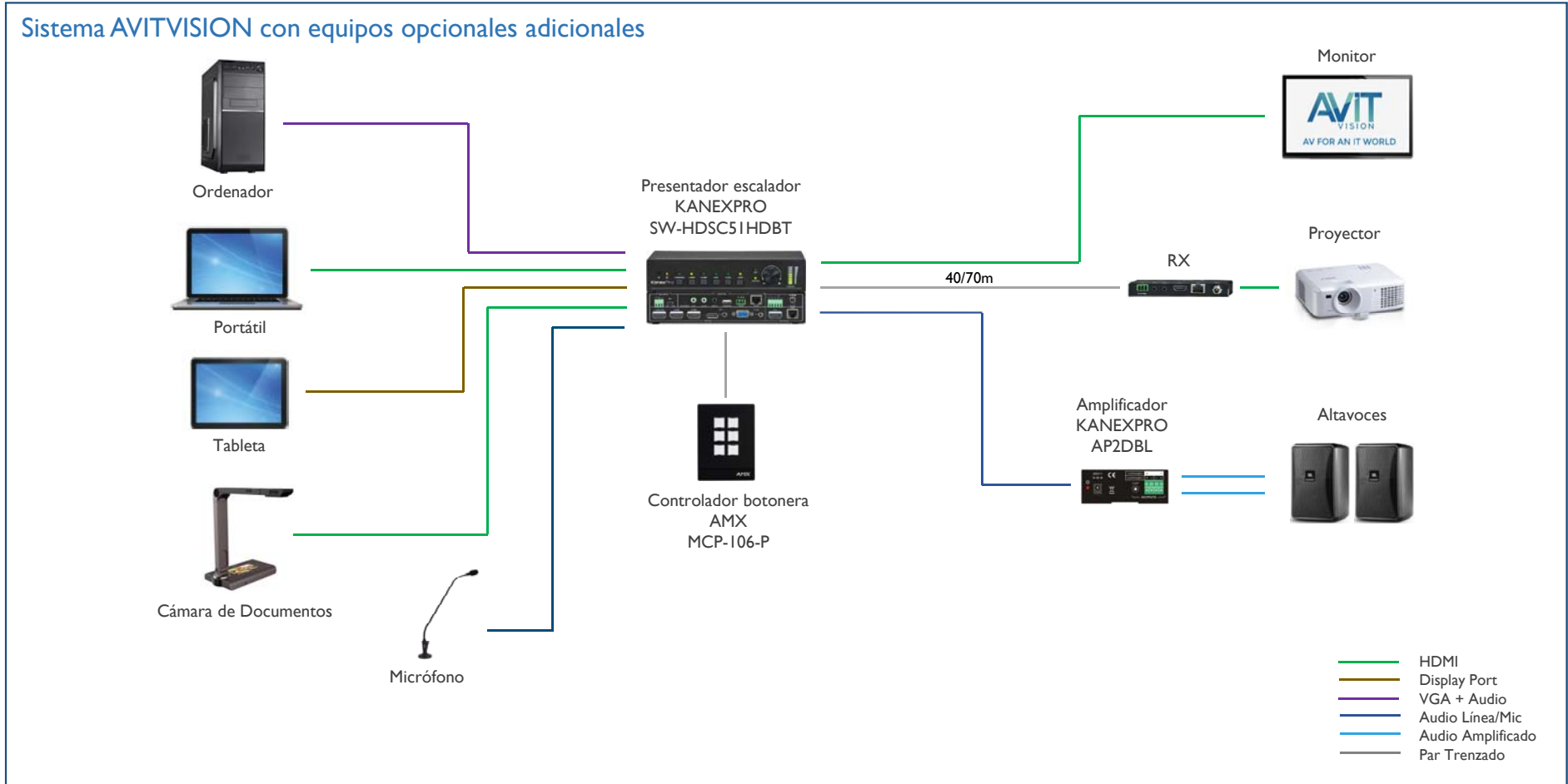
## GESTIÓN DE AUDIO Y VIDEO HD CON TRANSMISIÓN HDBASET

20-30 Personas



Equipos opcionales adicionales

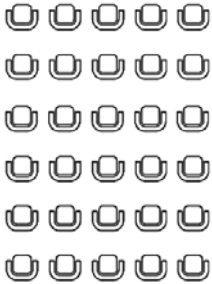
Opción para control desde botonera para gestión directa de escenas, funciones programadas y ajuste de parámetros.



# AULA AVANZADA CON GESTIÓN DE SEÑALES



20-30 Personas



**PVP total**

2.062,00€

Equipos del sistema	Descripción	PVP
KANEXPRO SW-HDSC51HDBT	Selector escalador "sin saltos" de 5 entradas a 1 salida HDBaseT y HDMI con receptor incluido y Mix Mic. Conmutación Automática / Manual / Automatizada vía Puertos de Control. Entradas Video: 1 x HDMI/MHL, 2 x HDMI, 1 x DisplayPort, 1 x VGA. Entradas Audio: 1 x Audio Estéreo para DP, 1 x Audio Estéreo para VGA. Salida Video HDBaseT CAT5e/6 extensión de señal hasta de 70 metros y Salida HDMI. Salida Audio Aux de Línea. Incluye receptor HDBaseT con soporte PoH (Alimentación vía HDBaseT). De-Embebedor de Audio incorporado para entradas HDMI & VGA. Resoluciones de Salida Soportadas: 1920x1200, 1920x1080, 1600x1200, 1360x768, 1280x800, 1280x720, 1024x768. Soporta HDCP 2.2 & CEC & EDID. Entrada HD-15 para VGA / Video Compuesto / YpPr. Alimentación phantom 48V para micro de condensador. Entrada MIC soporta señal balanceada/desbalanceada, e incorpora supresor de ruido. 3-niveles de entrada MIC para uso de: Mic de condensador, Mic dinámico o inalámbrico (señal de línea. Control RS-232 e IR Bi-direccional. Controlable vía panel frontal, mando remoto IR (incluido), RS232 & Web-based GUI. Función OSD (On Screen Display). Incluye accesorio de montaje y fuente de alimentación.	1.790,00€
KANEXPRO AP2DBL	Amplificador/mezclador de audio de conmutación rápida de 2 Entradas + Mic. Entrada RCA y minijack de 3,5 mm y entrada de micro vía conector Phoenix. Salida 2x20 Watt @ 4Ohm como salida predeterminada del amplificador. Permite conmutar para Salida en modo Puente de 1x40Watt @ 8Ohm o Salida Dual-mono. Mezclador de micrófono incorporado (controlable por separado). Salida adicional de audio de línea, con volumen controlable. La entrada MIC admite alimentación phantom de 48V. Soporta señales balanceadas / ddesbalanceadas. Funcionalidad Mic Ducking. Corriente de entrada muy baja. Selección de entrada vía pulsador, por mando remoto IR (no incluido) o vía RS-232. Volumen / Bajo / Agudos controlable vía pulsador o vía RS-232. Diseño de chasis antiestático y ventilación por convención. Indicador LED, de potencia y estado de funcionamiento. Incluye Fuente de alimentación	272,00€

Equipos opcionales	Descripción	PVP
AMX MCP-106P AMX PS-POE-AF-TC	Panel de control serie Massio de 6 botones. Posee 6 botones retroiluminados en azul con feedback programable para un manejo intuitivo. Dotación de Control: 1 x Puerto de control serie RS-232 Bidireccional ( TX, RX, GND ), 1 x Puertos de control IR, 1 x Puerto Ethernet. Fácil configuración de cada botonera mediante RPM. Compatible directamente con Software AMX RMS ( Resource Managment Suite ) sin necesidad de controlador Netlinx adicional, que permite supervisar, gestionar y controlar de forma remota todas las botoneras sobre navegador Web a través del puerto Ethernet. Web-based Control Alimentación PoE (cualquier inyector estándar 802.3af tipo AMX PS-POE-AF-TC (FG423-83) no incluida. Plantilla de acetato con serigrafía predefinida para 50 botones. Diseñada para ser compatible para Montaje en Vertical de empotrar en mesa o en caja europea de ancho simple (1 gang) para pared así como en cajetín para UK o USA. Acabado en Blanco o Negro	706,00€ 121,00€