



AREC TP-100

Sistema Automático de Seguimiento



- Seguimiento y orientación automática. Sin interferencias de otros objetos.
- Ideal como equipo autónomo de captura para educación, presentaciones y formación empresarial.
- Precisión y seguimiento uniforme y suave. Apropiado tanto para interiores como exteriores.



El posicionador de seguimiento automático AREC TP-100, compatible con distintos tipos de cámaras de vídeo, puede moverse horizontal y verticalmente de forma automática para seguir al profesor y mantenerlo encuadrado durante la captura de vídeo.

Con la tecnología de seguimiento automático de última generación, AREC TP-100 ofrece transiciones suaves de movimiento incluso con planos cercanos, tal y como lo hace una cámara profesional de documentos.

Características Principales

Grábese a sí mismo sin ayuda de otra persona

El posicionador de seguimiento automático AREC TP-100, adoptando la tecnología de última generación de seguimiento mediante sensor de movimiento, realiza esta función de forma automática y precisa tanto en ubicaciones interiores y exteriores. Mediante movimientos tanto horizontales como verticales, el TP-100 ofrece seguimiento preciso hasta un radio de 12 metros sin objetos que lo obstaculice.



Función de Seguimiento Preciso y Suave

Con el fin de obtener el mejor resultado de la intervención del profesor, AREC TP-100 proporciona un movimiento excepcional constante y suave incluso en primeros planos, al igual que con un operador de cámara profesional. Es el dispositivo ideal para la auto-captura de sus conferencias, videos educativos o presentaciones.



Compatible con Diversos Tipos de Cámaras

Gracias al diseño estándar de montaje de cámara (1/4 "20 UNC), el posicionador AREC TP-100 es compatible con diversos tipos de cámara incluyendo DSC, cámaras de circuito cerrado de televisión HD SDI y cámaras de red.



Permite Modo Dual de Control: Automático y Manual

Para ofrecer la mejor experiencia posible al usuario, AREC TP-100 es compatible con modos de control automático y manual para hacer el seguimiento de la grabación.

- Modo automático: realiza seguimiento de forma automática sin ningún tipo de asistencia
- Modo manual: a través de interfaz de control basado en web
- Consola de control RS-485: admite protocolo estándar Pelco-D P



Características

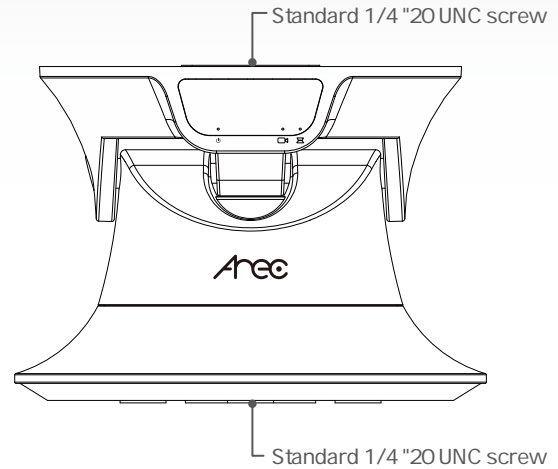
- Capaz de iniciar y detener el seguimiento mediante botones de control en el posicionador
- Permite múltiples niveles de sensibilidad de seguimiento para diferentes entornos
- Soporta ajuste por variación de posición del objeto para un mejor resultado de la presentación
- Funcionando junto con la Estación de Medios de AREC, el posicionador puede convertirse en su micrófono inalámbrico para grabar la voz del presentador

Especificaciones

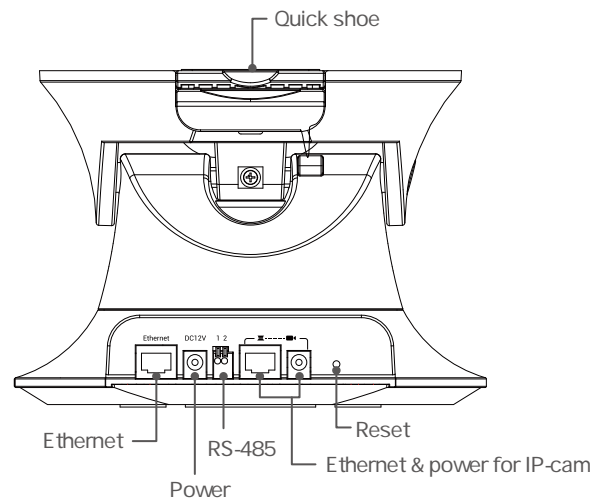
Model name	AREC TP-100 A uto-T racking System
Camera	
Authorized optional camera	AREC CI-200 18X / CI-230 3X Network Camera
Video format	H.264, up to 1080p@ 30fps
Other camera mount	Standard camera quick shoe- 1/4" 20UNC
Mount	
Rotation	355 degree pan / 60 degree tilt (-25~ +35)
Tracking distance	2~ 12m radius
Manual operation	Webpage control / via TP-100 setting page or AREC media station online director Joystick control via RS-485 inter face
Control protocol	HTTP / SDK RS-485 (Protocol: Pelco-D / Pelco-P)
Configuration	Pan/ tilt control Tracking sensitivity adjustment User-defined target offset position 3 patrolling routes & 15 preset points 1 login user account and password management User-defined device name, firmware upgrade
Power supply	DC12V 1A (TP-100) DC12V 2A (TP-100 + network camera)
Temperature	0~ 50 °C
Bearing capacity	800g
Interface	RJ-45 *2: for IP-cam or external IP-based devices Power*2: IP-cam and power
Positioner	
Control buttons	Stop tracking and mute
Effective distance	12m radius (max.)
Power supply	AAA battery*2
Power consumption	6 hours (Duracell alkaline battery recommended)

Puertos del Equipo

■ Vista Frontal



■ Vista Trasera



■ Posicionador

